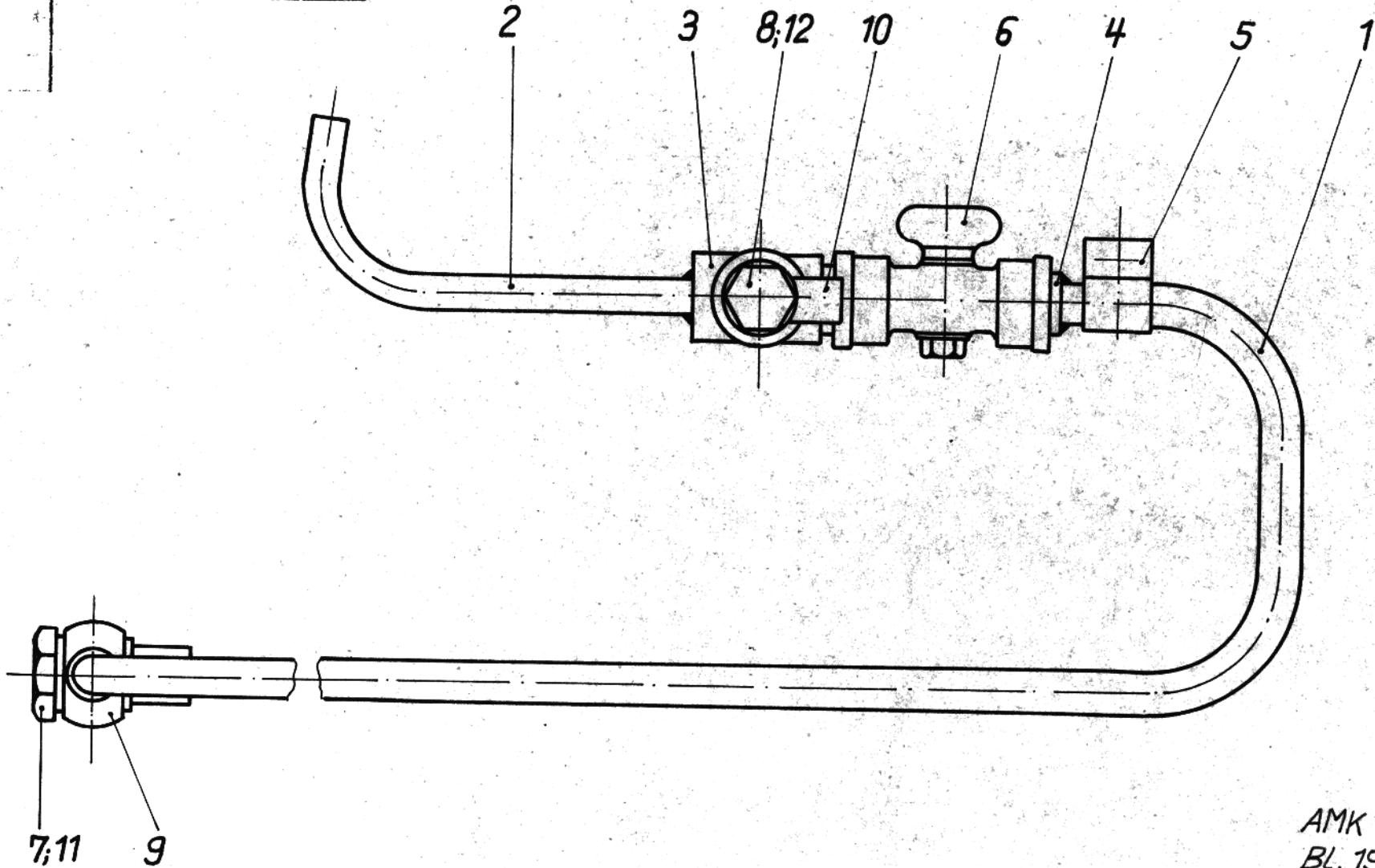


1 2 3 4 5 6 7 8

Faßmaß	Abmaße	3.00.014 - 423 (3)
--------	--------	--------------------



AMK 18  
Bl. 19

(Ausführung 2)

Typ: 051/0	Abweichungen für Maße ohne Toleranzangabe nach GGS 7006 bzw. TGL 2897	Halbzeug, Werkstoff, Modell-Nr. —	Masse kg 0,502
	Beauf. 3.2.75 Kestner Gepr. 3.2.75 Gräfe Tech. 3.2.75 Stötzer	Benennung Druckleitung kompl	Maßstab 1:1
AM 8567 4275 dle		Zeichnungs-Nr. 3.00.014 - 423 (3)	Bl. 5/6