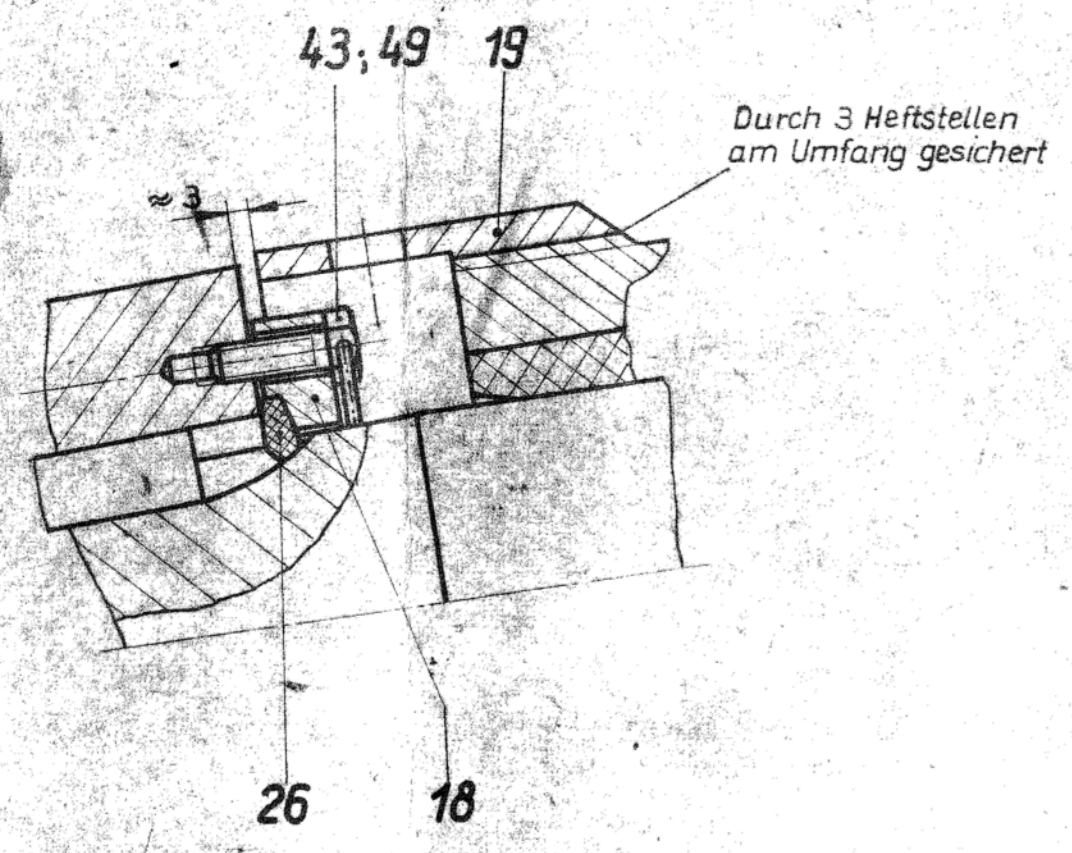
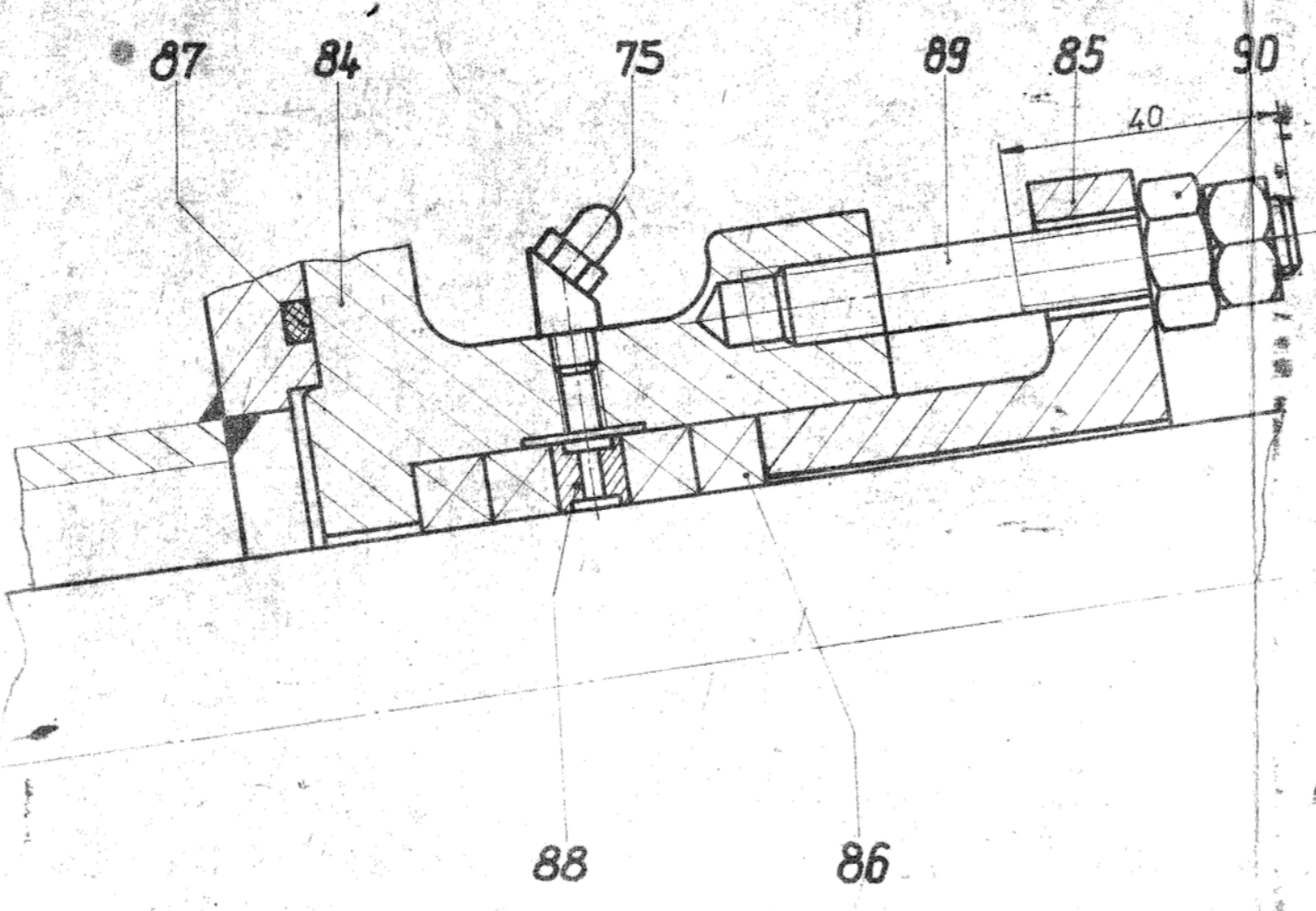


Masse 235 kg
 O.H. 0,4 m über Basis
 O.L. 2,2 m vor Spt 0

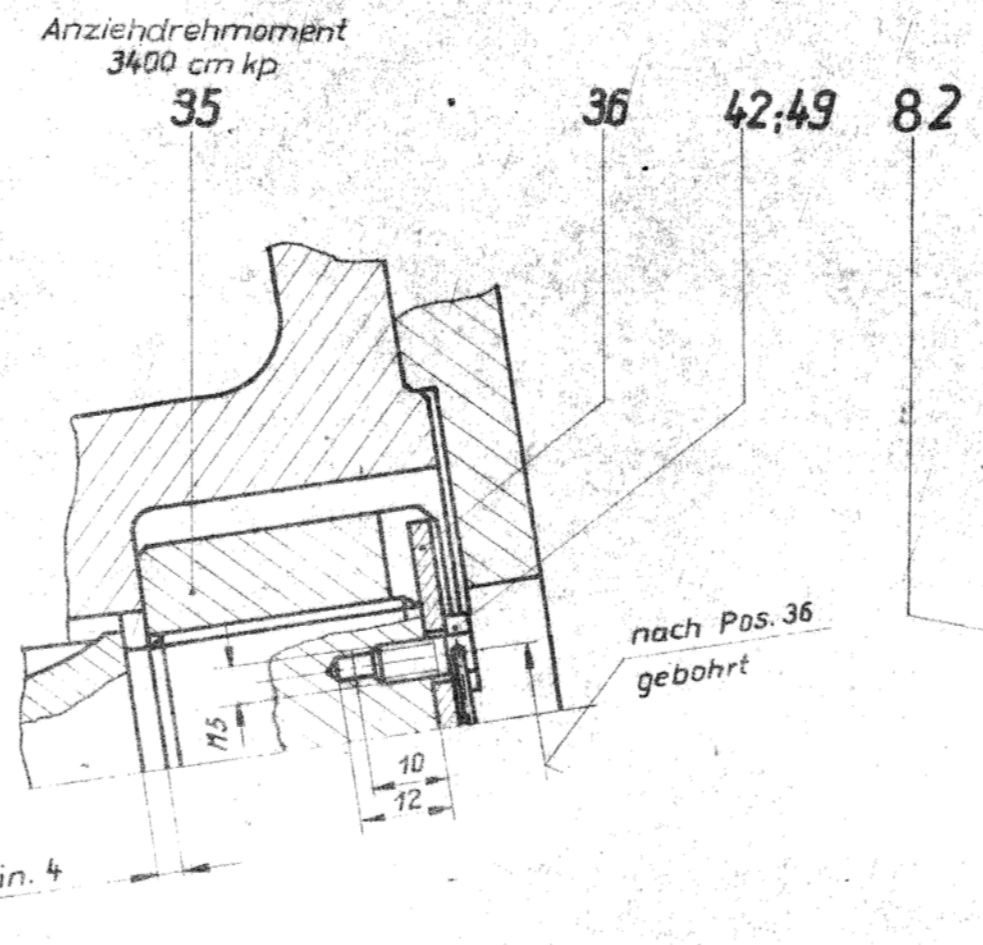
Einzelheit X
M 1:1



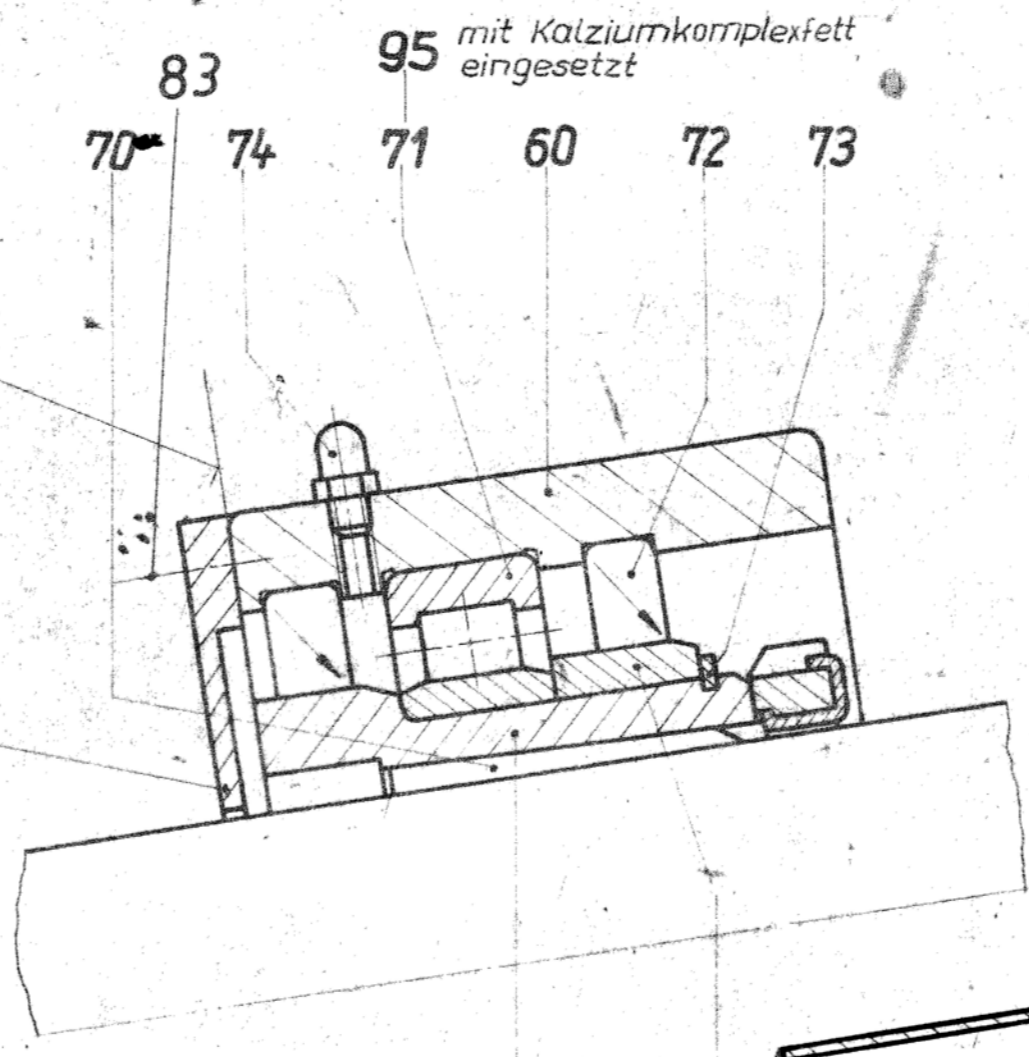
Einzelheit W
M 1:1



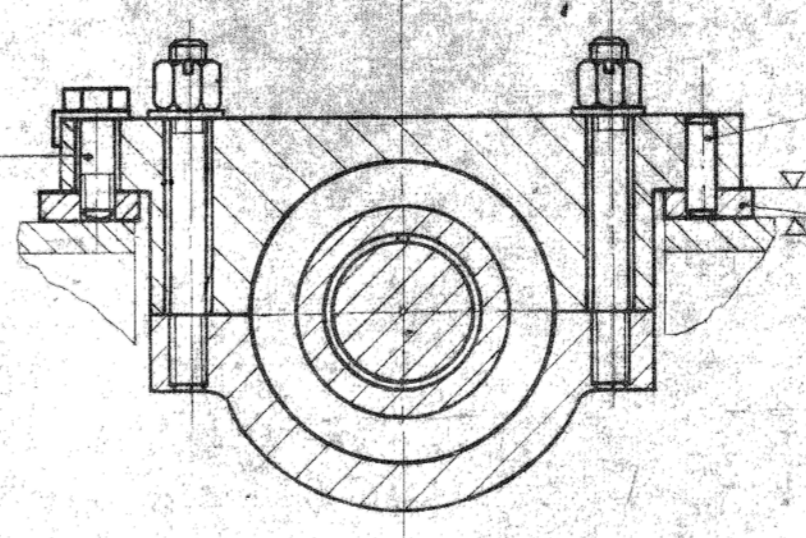
Einzelheit Z
M 1:1



Einzelheit V
M 1:1

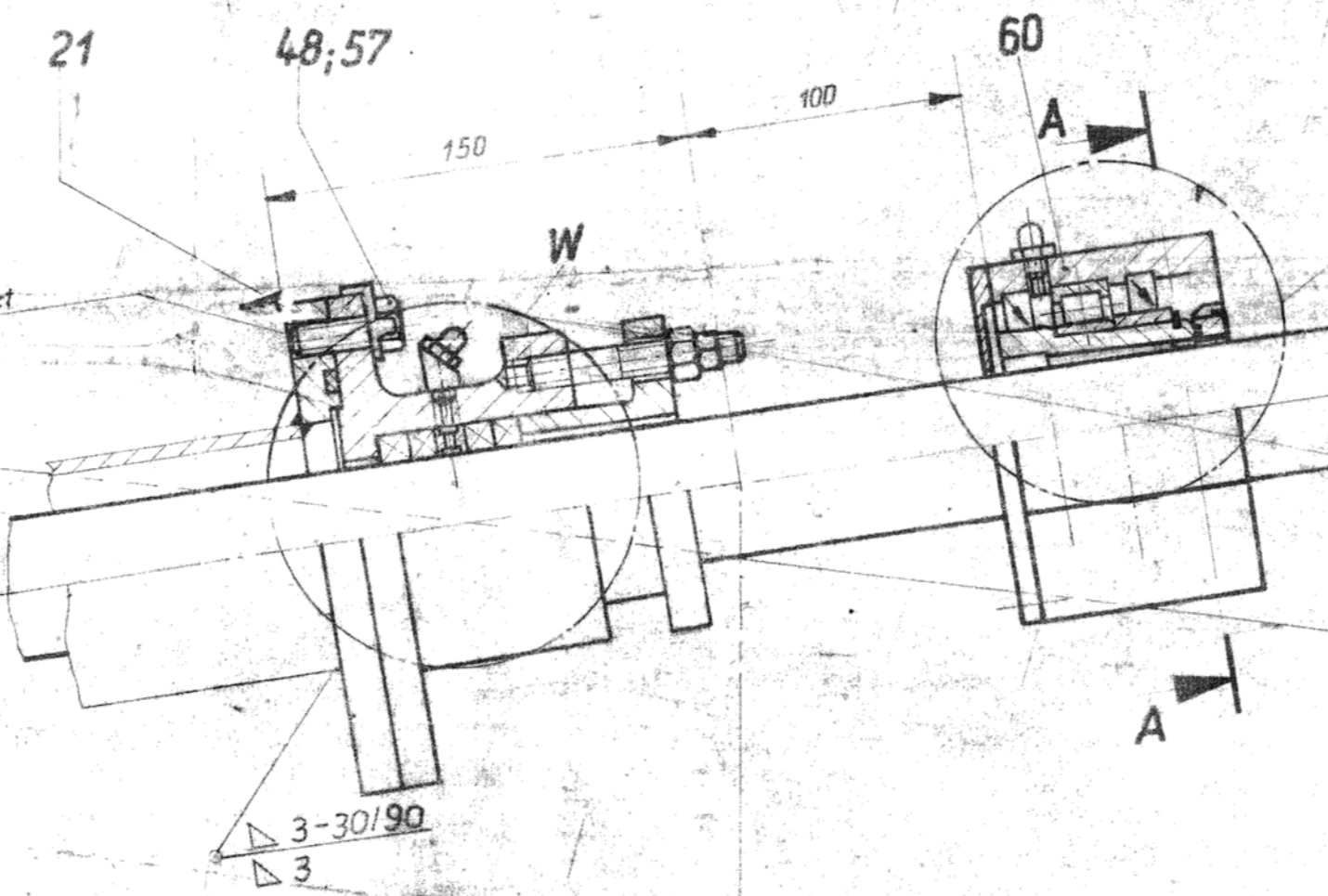
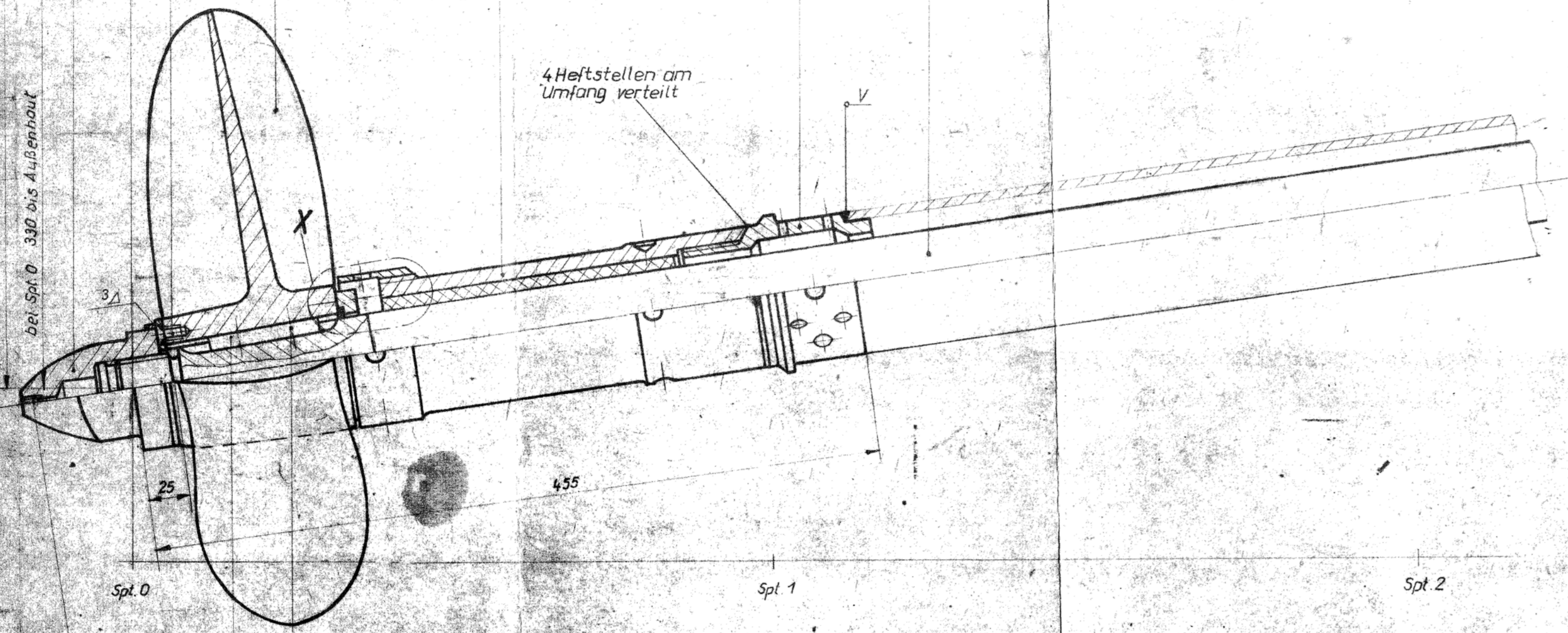


Schnitt A-A



Anziehdrehmoment 3400 cm kp

11 13 4 7 20 5



47, 55, 56, 58 40 41 52

Anziehdrehmoment 400 cmkp
 46, 55, 56, 58 28 93 44 45 48, 57 39
 Anziehdrehmoment 400 cmkp
 48, 57 33
 Anziehdrehmoment 400 cmkp
 50, 57

Für Montage! Maß Mitte Welle bis Oberkante Fundament bei Spt. 11 : 213 mm

c. 1105/122 24.3. Sos		b. 1105/114 28.11.74 Schuk		z. 1105/110 26.9.74 Stöck	
Werkstoff	15.72	Tag	Name	Bezeichnung	
s. Stückliste	Einheit	31.8	Stück	Wellenleitung	
Paßmaß/Abmaß	Stück	10.1	Spindel	25	
Abmaß	Stück				
Paßmaß	Stück				
Abmaß	Stück				
Masse kg					
VEB Vachtwerk Berlin		AW	Zuständig	1105.01-561-01(0)	
Erstellt				1105.01-561-01(0)	